



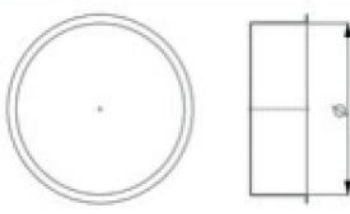

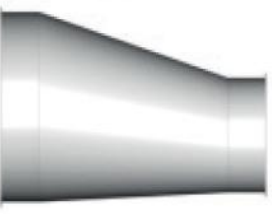
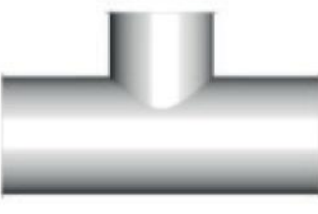



VOCI DI CAPITOLATO

ELEMENTI RETTILINEI		Ø DIAMETRI - Stato di foratura	
		Diametri (Ø) da 80 a 1000 mm - NON FORATI	
		Diametri (Ø) da 80 a 1000 mm - FORATI	
MATERIALI	SPESSORE	TRATTAMENTO SUPERFICIALE	FINITURA
ACCIAIO ZINCATO	0,5 - 0,8 - 1,0 [mm]	Verniciatura interna/esterna-	Colorazioni RAL e scala NCS
ACCIAIO INOX AISI 304	0,5 - 0,8 - 1,0 [mm]	Decapaggio	
RAME	0,5 - 0,8 - 1,0 [mm]		
ELEMENTI AGGIUNTIVI			
			
Plenum	Curva 45°	Curva 90°	TAPPO DI CHIUSURA CONDOTTO
			
RIDUZIONE CONCENTRICA	RIDUZIONE ECCENTRICA	RACCORDO A T 90°	RACCORDO A T 135°

Per maggiori informazioni e specifiche si veda il CATALOGO PRODOTTI

- moduli metallici a sezione circolare con giunzione maschio/femmina da 5cm;
- sistema dotato di indicatore grafico termocromico a soglie differenziate, al variare della temperatura caldo/freddo l'indicatore vira di colore;
- posizione standard indicatore termocromico sul primo elemento, anche personalizzabile;
- lunghezza utile moduli da 950 mm;
- moduli forniti premontati, a due a due, per una maggiore velocità di montaggio e ottimizzazione dei costi di trasporto;
- possibile inserimento di guarnizioni, per ridurre ulteriormente le dispersioni d'aria;
- saldatura longitudinale a tig;
- forature dimensionate con software di calcolo dedicato;
- simulazione funzionamento con schemi di lancio.